

*Die innovative Ladenwaage Q1 ist bestens geeignet für Bedienverkauf, Selbstbedienung und Preisauszeichnung. Durch den kapazitiven Touchscreen mit intuitiv bedienbarer GUI kann Ihr Team die Q1 einfach und effizient nutzen. Die besonders flache Lastplatte ermöglicht den Kund*innen optimale Sicht auf die Ware. Ihr Team hat durch das schlanke Design ungehinderten Zugriff auf die Produkte in der Frischetheke.*



Mehr Informationen
Hohe Leistung mit einer breiten Palette von Lösungen und Optionen.

Spezifikationen	Fakten	Details
Varianten	Q1 800 – Thekenwaage Q1 800 – SB-Waage Q1 400 – Hängewaage Q1 100 – Pultwaage Q1 100 – SB-Waage QBase	Bedienerdisplay: 10" Kundendisplay: Ohne/7" Bedienerdisplay: 12" Bedienerdisplay: 10" Kundendisplay: 7" Bedienerdisplay: 10" Kundendisplay: Ohne/7"/7" auf Stativ Bedienerdisplay: 12" Als externer Lastaufnehmer, über USB
Farbe	Signalschwarz	RAL 9004
Betriebssystem	Linux Debian 10 64-Bit Kernel	64-Bit Linux
Gerätesoftware	RetailStore	Bizerba Gerätesoftware
Prozessor	Rockchip RK3399 (Hexa-core)	Dual-core Cortex-A72 bis zu 1,8 GHz; Quad-core Cortex A53 bis zu 1,4 GHz
Arbeitsspeicher	DRAM	2 GB (LPDDR4)
Massenspeicher	eMMC	32 GB
Bedienerdisplay	10" Display mit Touch (kapazitiv)	– Auflösung: 1024 x 600 px – Winkel stufenlos neigbar (Verstellbereich siehe Maßblatt) – Entspiegeltes Glas – Mit Handschuhen bedienbar
	12" Display mit Touch (kapazitiv)	– Auflösung: 1280 x 800 – Winkel stufenlos neigbar – Entspiegeltes Glas – Mit Handschuhen bedienbar
Kundendisplay	7" Display	– Auflösung: 800 x 480 px – Winkel stufenlos neigbar (Verstellbereich siehe Maßblatt)
2" Bon-/ Linerlessdrucker oder 2" Bon-/ Etikettendrucker	Druckgeschwindigkeit	– Max. 100 mm/s
	Rollendurchmesser	– Standardmäßig 105 mm – Max. 120 mm möglich
	Rollenbreite	– Max. 58 mm
	Auto-Cutter für Bon-/Linerless (Option)	– Eigenschaften abhängig von Papierqualität und Klebstoffmenge – Mehr als 500.000 Schnitte ohne Messerwechsel

Schnittstellen	1 x USB 3.0 Typ-A 2 x USB 2.0 Typ-A RJ45	Die oben genannten Leitungen werden mit Bizerba Papier garantiert. Bei Papier von Drittanbietern können diese abweichen. Superspeed Highspeed Ethernet LAN 10/100/1.000 MBit/s
Wägebereiche	1 x RJ12 3/6 kg 6 kg (Italien) 12 kg (Italien) 6/15 kg 15/30 kg 30 kg 15/30 lb (USA) 60 lb (USA) 60 lb (USA) Keine	Für Anschluss an Kassenschublade Teilung 1/2 g, Mindestlast 20 g Teilung 1 g, Mindestlast 20 g Teilung 2 g, Mindestlast 40 g Teilung 2/5 g, Mindestlast 40 g Teilung 5/10 g, Mindestlast 100 g Teilung 5 g, Mindestlast 100 g Teilung 0,005 lb, 0,01 lb, Mindestlast 0,1 lb Teilung 0,01 lb, Mindestlast 0,2 lb Teilung 0,02 lb, Mindestlast 0,4 lb Zusätzliche Wägebereiche bis 150 kg möglich durch Anschluss externer Lastaufnehmer Für die Variante Bakery (B)/Getrennter Lastaufnehmer (G)
Temperaturbereich & Luftfeuchtigkeit	-10 °C bis +40 °C Max. 90 %	Betriebstemperatur Relative Luftfeuchte (nicht kondensierend)
Spannungsversorgung	120-240 V	Energiesparmodus mit Wake-on-LAN/WLAN zur Energieeinsparung
Leistungsaufnahme	In Betrieb: 12 W	Mit RetailStore in Betrieb, ohne zusätzliche Verbraucher (z. B. Drucker)
Eigengewicht (ohne Verpackung)	14,4 kg 13,6 kg	Q1 100 Q1 800

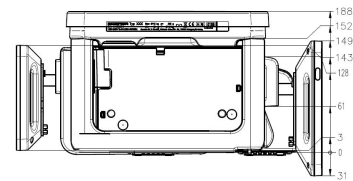
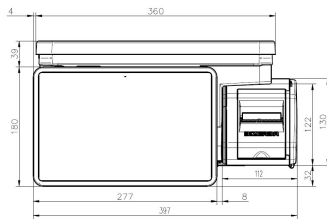
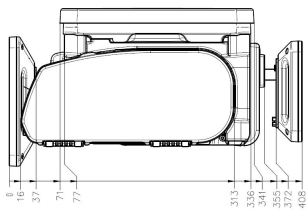
Optionen	Fakten	Details
WLAN-Modul	Optional und nachrüstbar	Frequenzbereich: 2,4 GHz - 5,0 GHz
Softwaremodule	Software-Module: Kasse, Scanning, E-Cash, Inventur, Lieferschein, Herkunftsnachweis, Zeiterfassung, Video Journal, Summen QR-Code	Software-Funktionserweiterung per Modul
Management-Software	RetailControl	Zusätzliche Software für das Tracking und die Verwaltung von Geräten, Daten und Updates

Infografik





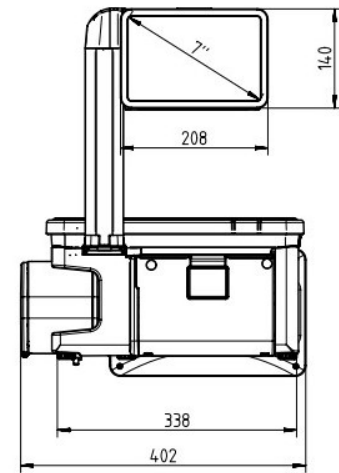
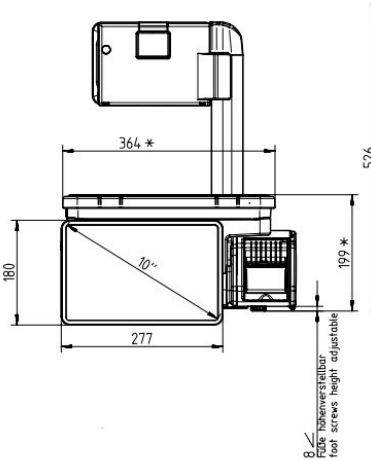
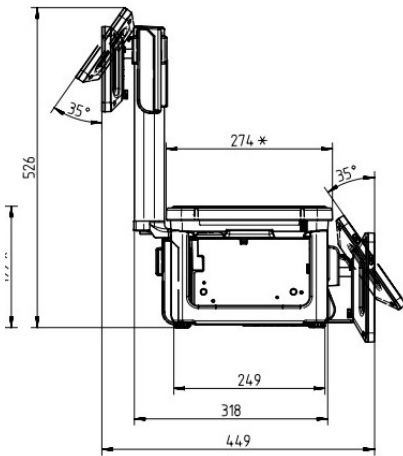
Maßzeichnungen



Q1 100 Seitenansicht rechts

Q1 100 Front

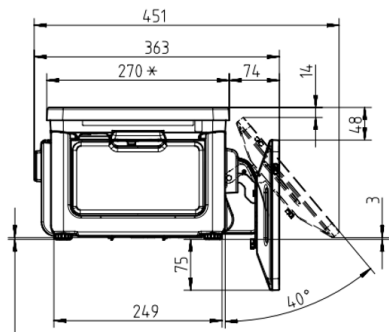
Q1 100 Seitenansicht links



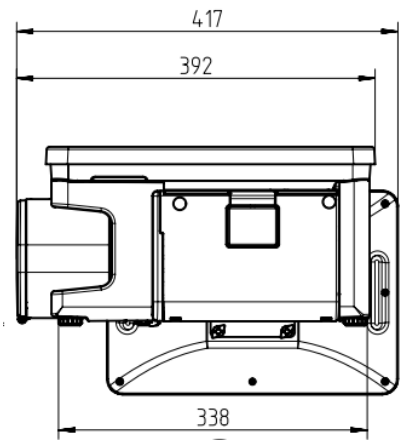
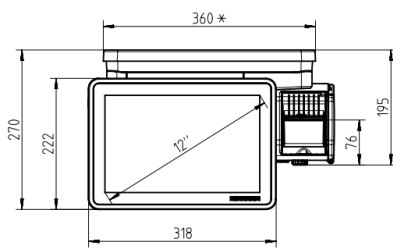
**Q1 100 mit Kundenanzeige auf Stativ
Seitenansicht links**

**Q1 100 mit Kundenanzeige auf Stativ
Front**

**Q1 100 mit Kundenanzeige auf Stativ
Back**



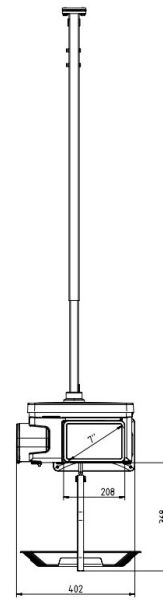
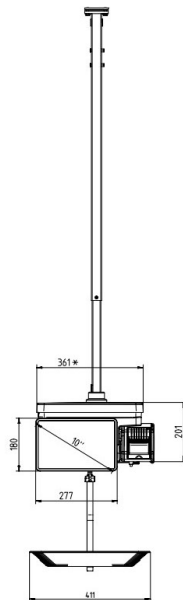
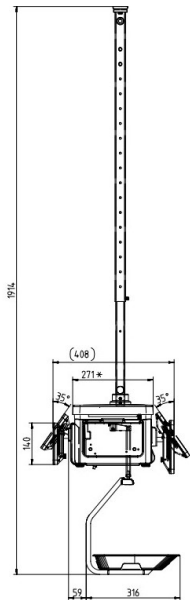
3 - 9
 FüÙe höhenverstellbar
 foot screws height adjustable



Q1 100 12" Seitenansicht links

Q1 100 12" Front

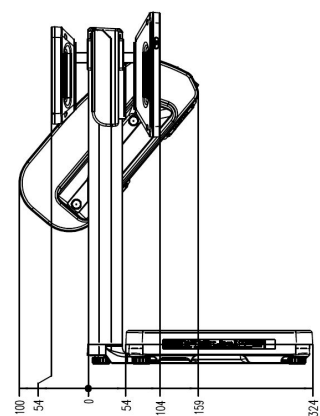
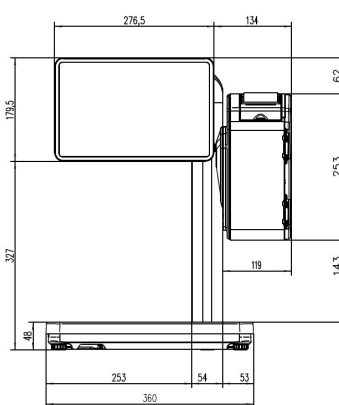
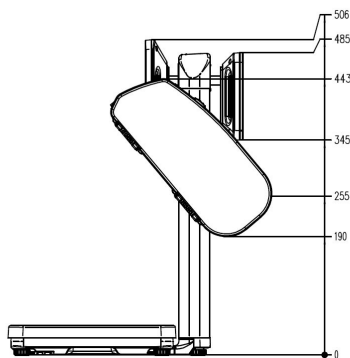
Q1 100 12" Back



Q1 400 Seitenansicht links

Q1 400 Front

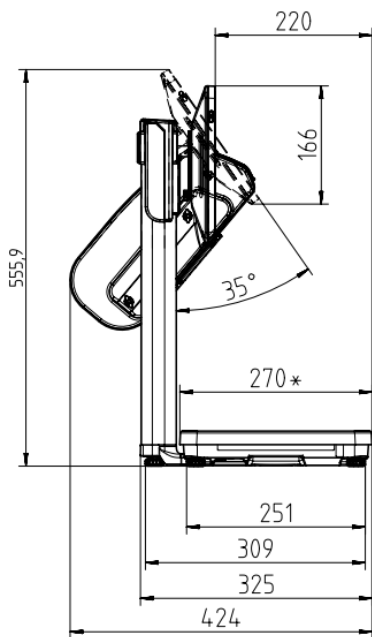
Q1 400 Back



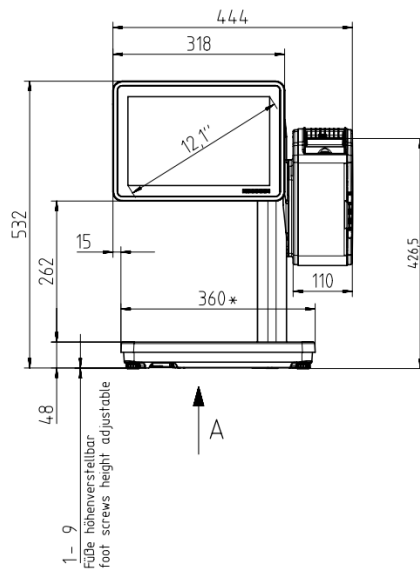
Q1 800 Seitenansicht rechts

Q1 800 Front

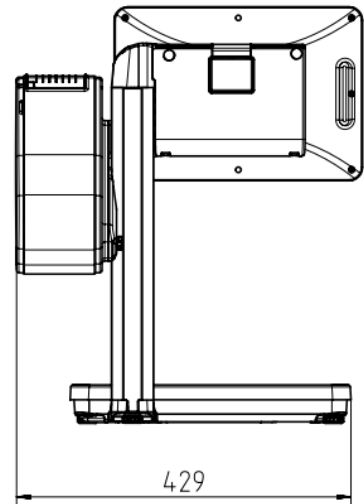
Q1 800 Seitenansicht links



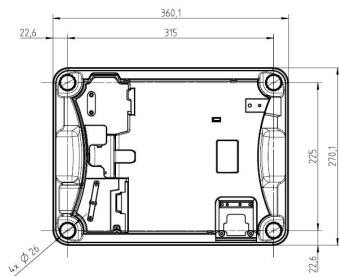
Q1 800 12" Seitenansicht links



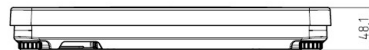
Q1 800 12" Front



Q1 800 12" Back



QBase Unten



QBase Front

*** Abmessungen Lastplatte ohne Schutzhaube**

Bizerba SE & Co. KG
 Wilhelm-Kraut-Straße 65
 72336 Balingen

T +49 7433 12-0
 F +49 7433 12-2696
 marketing@bizerba.com

www.bizerba.com